



OKNA Z TWORZYWA NOWEJ GENERACJI RAU-FIPRO[®]

SYSTEM PROFILI OKIENNYCH GENE[®] – PRZYSZŁOŚĆ TO NAJWYŻSZA
EFEKTYWNOŚĆ ENERGETYCZNA



EFEKTYWNOŚĆ
ENERGETYCZNA



Z MYŚLĄ O PRZYSZŁOŚCI

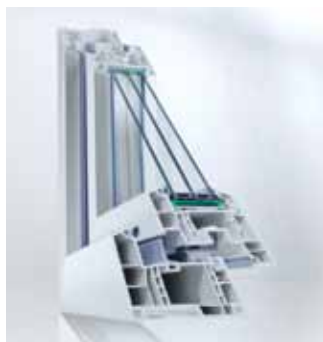
OKNA Z PROFILI GENE0® TO UNIKATOWE
ROZWIĄZANIE W ZAKRESIE TECHNIKI OKIENNEJ



NOWE PERSPEKTYWY W BRANŻY OKIENNEJ

OKNA Z PROFILI GENEÓ®, Z TWORZYWA NOWEJ GENERACJI RAU-FIPRO®

Już dziś możesz w pełni czerpać korzyści z zastosowania unikatowego rozwiązania w zakresie techniki okiennej!



system profili okiennych GENEÓ



certyfikowany system profili do okien pasywnych GENEÓ PHZ

Okna z profili GENEÓ to przyszłościowa innowacja technologiczna. To nowatorska konstrukcja i parametry, które spełniają najwyższe oczekiwania. Otwórz okno na przyszłość. Okno z profili GENEÓ!

- system wzmocnionych profili okiennych bez zastosowania zbrojenia stalowego
- wykonany z innowacyjnego tworzywa nowej generacji RAU-FIPRO
- wyjątkowa klasa efektywności energetycznej
 - od okien do domów niskoenergetycznych (np. $U_w = 1,1 \text{ W/m}^2\text{K}$), po okna w standardzie domów pasywnych (np. $U_w = 0,73 \text{ W/m}^2\text{K}$)
- doskonała izolacyjność akustyczna okna
 - R_w 47 dB dla szyby o izolacyjności akustycznej 50 dB, osiągnięta bez zbrojenia stalowego i przy zachowaniu optymalnych parametrów ochrony cieplnej
- utrudnienia przeciwwłamaniowe do klasy WK 3, bez zbrojenia stalowego do klasy WK 2
 - przy zachowaniu optymalnych parametrów ochrony cieplnej
- łatwe w czyszczeniu, gładkie powierzchnie zewnętrzne profili, odporne na działanie czynników atmosferycznych
- zwiększona powierzchnia przeszklenia, dzięki obniżeniu wysokości pakietu profili
 - nowoczesny wygląd oraz efektywne pozyskiwanie ciepła i światła słonecznego
- najpewniejsza inwestycja w energooszczędność – już dziś spełnisz normy przyszłości







EFEKTYWNOŚĆ
ENERGETYCZNA

Efektywność energetyczna

Pomyśl o gwałtownie kurczących się zasobach paliw naturalnych oraz rosnących cenach energii. To już ostatni dzwonek aby zacząć działać w kierunku maksymalnego ograniczenia emisji gazów cieplarnianych. Zmniejszenie zużycia energii i jej optymalne wykorzystanie to wyzwanie zarówno dla projektantów nowych budynków, jak i w przypadku termomodernizacji budynków istniejących. Dzięki swoim właściwościom, okna z profili GENE0 przyczyniają się znacząco do redukcji strat energii.

Wykorzystaj niespotykane dotąd zalety innowacyjnego systemu profili GENE0 – dajemy narzędzie dla Twojej kreatywności!

Okna o optymalnych parametrach termoizolacyjnych

Okna z profili GENE0 zapewniają najlepsze parametry izolacyjności cieplnej i dużą oszczędność energii.

Każdy z nas może zapobiegać zmianom klimatycznym!

Chroń zasoby naturalne, przyczyniaj się do redukcji emisji CO₂, stosując nowatorskie okna z systemu profili GENE0.

Planuj z myślą o przyszłych pokoleniach!



NAJWYŻSZA EFEKTYWNOŚĆ ENERGETYCZNA

DZIAŁAJ PROFESJONALNIE – ZMNIJSZ ZUŻYCIE ENERGII,
ZADBAJ O KOMFORT DOMOWNIKÓW



NADZWYCZAJNA OCHRONA CIEPLNA

GENEO® WYZNACZA NOWE STANDARDY ENERGOOSZCZĘDNOŚCI

GENEO to najwyższa klasa pod względem efektywności energetycznej.



Pod względem energetycznym system GENEO jest niezaprzeczalnym liderem wśród profili o głębokości zabudowy 86 mm. Stosując profile GENEO można realizować elementy okienne o najwyższej klasie efektywności energetycznej. Dzięki profilom GENEO zrealizujesz marzenia inwestora odnośnie komfortu mieszkania.

Współczynnik przenikania ciepła U

Im niższa jest wartość współczynnika przenikania ciepła U, tym lepsze są parametry termoizolacyjne. Im lepsza izolacja cieplna, tym niższe są wydatki na ogrzewanie.

U_f = frame (złożenia skrzydło-ościeżnica)

U_g = glass (oszklenia)

U_w = window (okna)

Współczynnik przenikania ciepła okna U_w wyznacza się przy użyciu współczynników przenikania ciepła pakietu szyby U_g , profili U_f oraz współczynnika liniowego ψ .

Obniżenie kosztów

Okna z profili GENEO otwierają przed Tobą nowe możliwości w zakresie projektowania energooszczędnych budynków. Ich nadzwyczajne właściwości termoizolacyjne umożliwiają znaczne ograniczenie zużycia energii. Specjalna wzmocniona konstrukcja profili pozwala w większości przypadków na rezygnację ze zbrojeń stalowych. Brak stali wewnątrz profili redukuje mostki termiczne, zmniejszając tym samym straty cennej energii. Wyposażając komorę zbrojenia w dodatkowe wkładki ocieplające thermo uzyskujemy jeszcze lepsze parametry współczynnika przenikania ciepła (U_f do 0,86 W/m²K). System GENEO można także stosować w budynkach pasywnych – odpowiednie komponenty pozwalają na osiągnięcie wartości współczynnika przenikania ciepła U_f do 0,79 W/m²K.

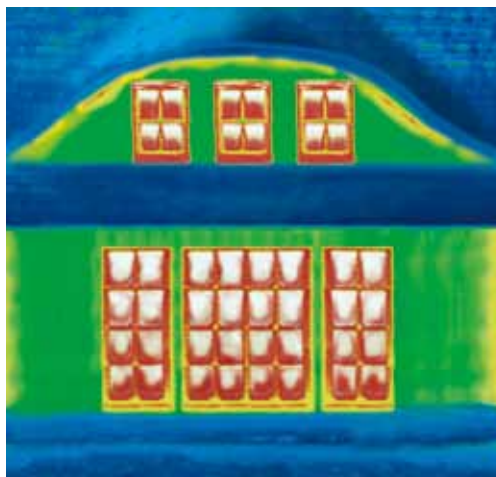
Ochrona zasobów naturalnych

Im lepsza izolacja bryły budynku, tym mniejsze jest zużycie energii potrzebnej na ogrzanie pomieszczeń. Energooszczędne okna stanowią Twój aktywny wkład w ochronę środowiska naturalnego. Dodatkowe pozyskiwanie energii cieplnej Słońca możliwe jest dzięki zwiększeniu powierzchni przeszklenia, uzyskanej poprzez zastosowanie wąskich, lecz zarazem stabilnych profili okiennych.

Już dziś pomyśl o przyszłości!



* Obniżenie strat energii przy wymianie starych okien drewnianych ($U_f=1,9$, $U_g=3,0$) na nowoczesne okna z profili GENEO ($U_f=0,86$, $U_g=0,5$, dla okna referencyjnego 123 x 148 cm)



Przed renowacją - stare okna drewniane. Szczególnie duże straty ciepła następują w obrębie otworów okiennych (kolor czerwony na zdjęciu).



Po renowacji - zminimalizowane straty ciepła dzięki oknom z systemu profili GENEIO.

Wymiana starych okien na nowoczesne okna z systemu GENEIO pozwoli na zmniejszenie wydatków na ogrzewanie oraz poprawę komfortu mieszkania. Dzięki GENEIO możesz zaoszczędzić nawet do 76% energii!

	stare okna drewniane (wymiar okna 123 x 148 cm)	okna GENEIO (wymiar okna 123 x 148 cm)
współczynnik U_g oszklenia	3,0 W/m ² K	0,5 W/m ² K
współczynnik U_f ramy	1,9 W/m ² K	0,86 W/m ² K
rezultat:	dzięki GENEIO możesz zaoszczędzić nawet do 76% energii	





ZAINWESTUJ W PROFIL PRZYSZŁOŚCI

JUŻ DZIŚ TWORZYMY TECHNOLOGIĘ JUTRA

Już dziś możesz korzystać z technologii przyszłości

Kształtowanie przyszłości jest od ponad 60 lat siłą napędową i zarazem twórczą pasją ludzi w REHAU. Jednym z rezultatów jest nowatorska receptura tworzywa RAU-FIPRO oraz innowacyjna konstrukcja profili GENE0.

Tworzywo RAU-FIPRO to unikalna propozycja na rynku okiennym, wykraczająca daleko w przyszłość. To także najbardziej innowacyjne rozwiązanie w tej branży, zapewniające niezwykle stabilność profili.

Maksymalny komfort

Okna z profili GENE0 to nie tylko najwyższa stabilność. To także rozwiązanie, które spełnia wymagania przyszłości i oferuje użytkownikom maksymalny komfort. Dzięki doskonałym parametrom izolacyjności akustycznej okna GENE0 zapewniają przytulną ciszę w pomieszczeniach, a optymalne rozwiązania utrudniające włamania troszczą się o bezpieczeństwo mieszkańców. Komfortowe jest także otwieranie i zamykanie okien. Nowy kształt uszczelki pozwala na zredukowanie siły potrzebnej do ich zamykania i otwierania.

Przemysłany koncepcja recyklingu

Przyszłościowe myślenie jest ściśle związane z pozytywnym bilansem środowiskowym. Dlatego system GENE0 połączony jest z programem recyklingu, ściśle zdefiniowanym pod kątem ponownego przetwarzania materiału RAU-FIPRO.

Dzięki GENE0 przyszłościowe wizje stają się rzeczywistością.

RAU-FIPRO®

TWORZYWO OKIENNE PRZYSZŁOŚCI

Nowość w branży okiennej o niezwykłych parametrach statycznych.



Istotne właściwości nowego materiału spełniają wymagania przepisów kontrolnych i jakościowych Instytutu RAL, rozdział 1, część 8 RAL-GZ 716/1.

1. Nadzwyczajnie stabilne

RAU-FIPRO – tworzywo high-tech najnowszej generacji o innowacyjnej recepturze. Najwyższa stabilność rdzenia profili otwiera całkowicie nowe perspektywy w branży okiennej.

2. Niezwykle innowacyjne

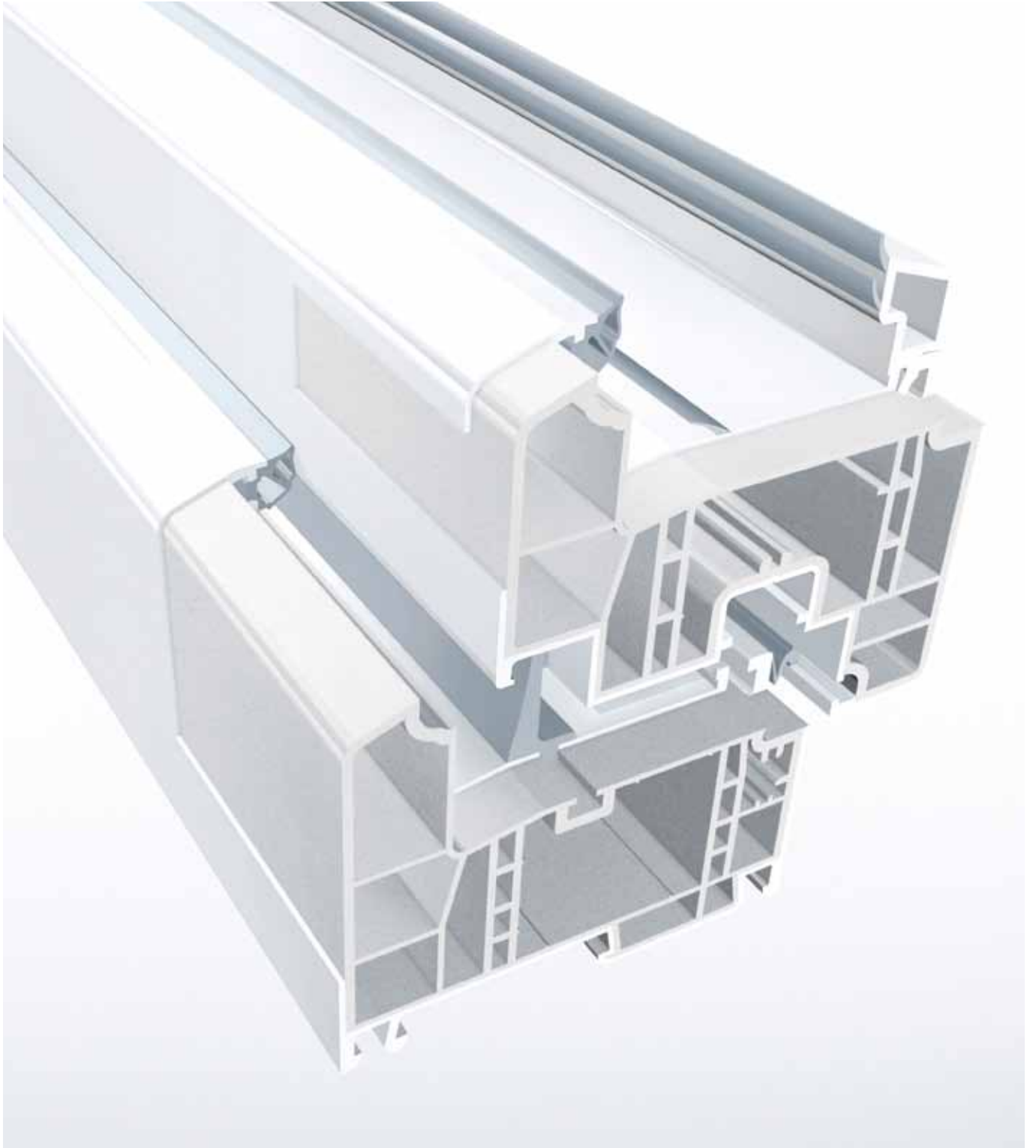
RAU-FIPRO to wynik ponad 60-letniego doświadczenia, niezwyklej innowacyjności i kompetencji REHAU w przetwórstwie tworzyw sztucznych. Nowatorskie w branży zastosowanie tworzywa kompozytowego z włóknem szklanym nadaje profilom najwyższą stabilność i sztywność. Sprawdzone wielokrotnie w technologiach lotniczych i Formule 1 materiały kompozytowe wkraczają obecnie w obszar techniki okiennej.

3. Wzorcowe jakościowo

Najlepsze surowce wyjściowe i wysoko postawiona poprzeczka w odniesieniu do przebiegu procesu produkcji sprawiają, że profile z tworzywa RAU-FIPRO są długowieczne i spełniają najbardziej wygórowane wymagania techniczne i jakościowe.

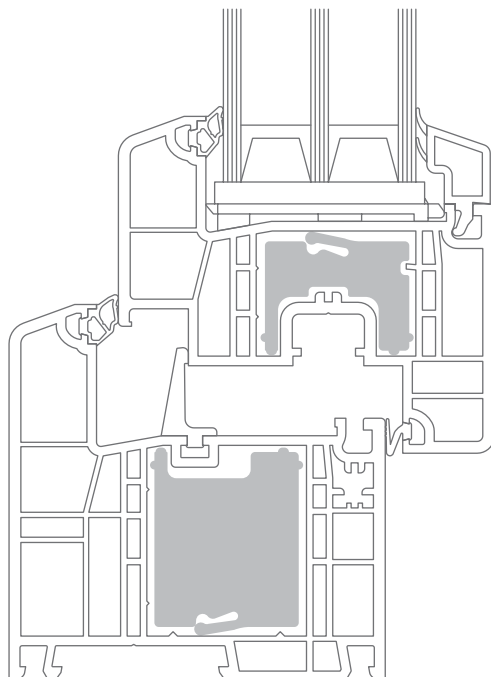
RAU-FIPRO – przyszłość dla okien!





PERFEKCYJNE WZORNICTWO OKIENNE

SZCZEGÓŁY TECHNICZNE



Cechy systemu w skrócie: System profili okiennych GENE0	
głębokość profili:	86 mm / system 6-komorowy
współczynnik przenikania ciepła:	U_f do 0,86 W/m ² K* U_f do 0,79 W/m ² K (certyfikowany do domów pasywnych)*
izolacyjność akustyczna:	$R_w = 47$ dB dla szyby o izolacyjności akustycznej 50 dB, przy zachowaniu optymalnych parametrów ochrony cieplnej
przepuszczalność powietrza (DIN EN 12207):	do klasy 4
szczelność na przenikanie wody opadowej (DIN EN 12208):	9 A
utrudnienia przeciwwłamaniowe	do klasy WK 3, klasa WK 2 osiągnięta bez zastosowania zbrojenia stalowego, przy zachowaniu optymalnych parametrów ochrony cieplnej
powierzchnia profili HDF (High Definition Finishing)	trwała, gładka, odporna na czynniki atmosferyczne, łatwa w czyszczeniu
- nowoczesne rozwiązanie do domów energooszczędnych i przy termomodernizacji	- system z certyfikatem do domów pasywnych - spełnia najwyższe wymagania jakościowe

* U_f = współczynnik przenikania ciepła dla profili

PERFEKCYJNE WZORNICTWO OKIENNE

SZCZEGÓŁY TECHNICZNE



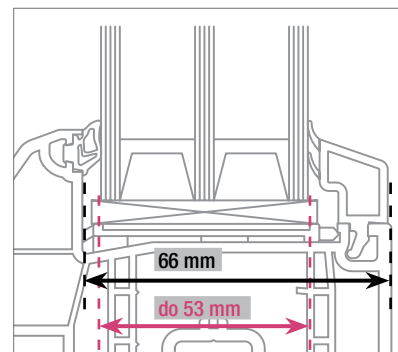
1 System z uszczelką środkową

Trzy wysokiej jakości uszczelki umieszczone są obwiedniowo. Wykonane są z długowiecznego materiału o wysokiej elastyczności, odpornego na niekorzystne warunki atmosferyczne. Dla ułatwienia produkcji okien, uszczelki są wytłaczane razem z profilami.



2 Komory funkcyjne

Wkładki ocieplające thermo, umieszczone w komorach funkcyjnych, optymalizują parametry cieplne profili GENE0. Przy ekstremalnie dużych wymiarach okien, w komorach można dodatkowo umieszczać wzmocnienia stalowe.



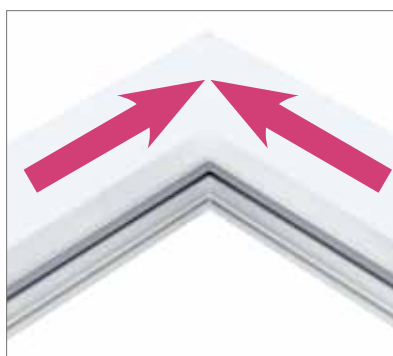
3 Szerokość wrębu

Duża szerokość wrębu szyby (66 mm) pozwala na stosowanie przeszkleń oraz wypełnień o grubości do 53 mm.



6 Zamykanie i otwieranie okien

Zmieniona geometria uszczelek oraz powiększona odległość pomiędzy skrzydłem i ościeżnicą zmniejsza siłę docisku, niezbędną do zamykania okien. Dzięki temu zwiększa się komfort obsługi, a okna dają się łatwo otwierać i zamykać.



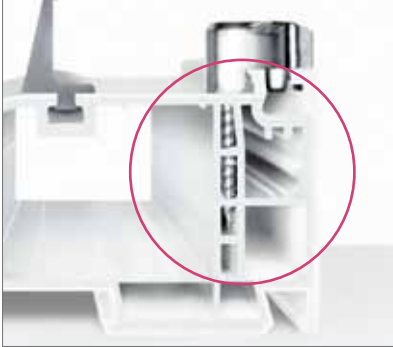
7 Stabilność naroży

W przeciwieństwie do „klasycznych” systemów z wsuwaniem zbrojeniem, w profilach GENE0 zintegrowane wzmocnienie IVS dochodzi do krawędzi naroży i jest zgrzewane. Dzięki temu profile uzyskują niezwykłą sztywność naroży oraz odporność na skręcanie.



8 Powierzchnia profili HDF

Profile GENE0 to sprawdzona jakość gładkiej powierzchni zewnętrznej HDF (High Definition Finishing), z wysokiej klasy tworzywa RAU-PVC, współwytłaczanej ze stabilnym rdzeniem z nowatorskiego tworzywa RAU-FIPRO.



4 System zintegrowanych wzmocnień IVS

Zgłoszony do ochrony patentowej system zintegrowanych wzmocnień IVS, wyposażony jest w kanały prowadzące z poprzecznymi usztywnieniami dla wkrętów. Zapewnia najwyższą sztywność i odporność profili na skręcanie i zwichrowanie oraz odporność na wyrwanie wkrętów mocujących.



5 Powierzchnia montażowa

Specjalna powierzchnia montażowa zapewnia szybki montaż okien GENE0 oraz optymalne połączenie ościeżnicy z murem.



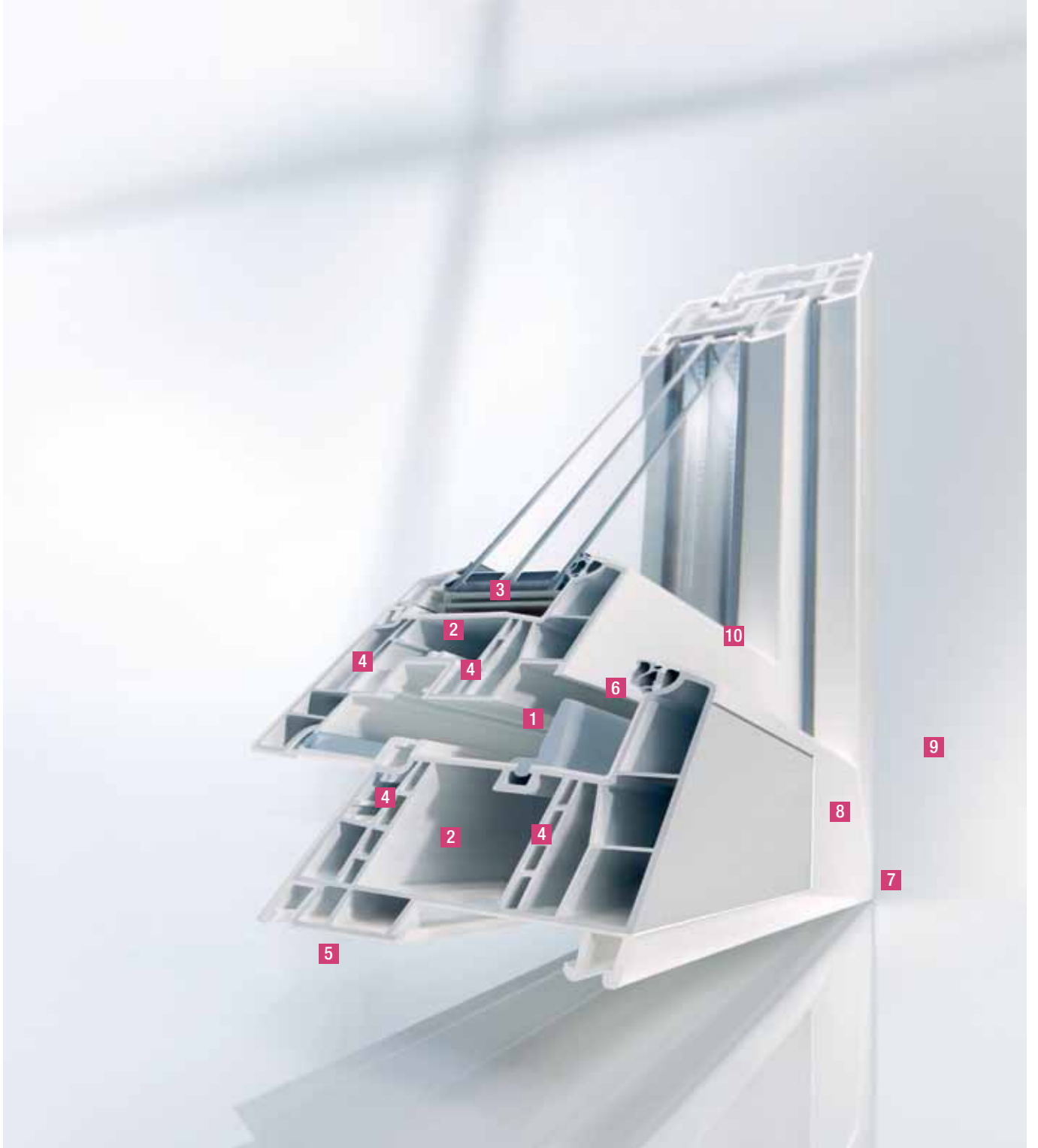
9 Wysokość złożenia profili

Stabilność konstrukcyjna profili pozwala na uzyskanie małych wysokości pakietu złożenia skrzydło-ościeżnica (115 mm), także przy dużych elementach okiennych.



10 Kształt profilu skrzydła

W ofercie znajduje się obecnie klasyczne skrzydło niezlicowane oraz skrzydło typu A.







POSTAWILIŚMY NA PERFEKCYJNY DESIGN

FORMA I KOLOR – W WIELKIM STYLU

Wąskie profile, nowoczesny design

Duże powierzchnie przeszklone i łuki odgrywają bardzo istotną rolę w nowoczesnej architekturze. Dzięki GENEEO zaprojektujesz eleganckie elementy okienne o wąskich powierzchniach widocznych profili. To idealny system zarówno dla kreatywnych twórców nowoczesnej architektury, jak i stylowych renowacji z uwzględnieniem współczesnych wymagań energetycznych.

Przestrzeń dla elementów o wysokości kondygnacji

Dzięki wzmocnionej konstrukcji profili GENEEO bez konieczności stosowania wzmocnienia stalowego można zrealizować elementy okienne do wysokości 220 cm lub szerokości 140 cm. Okna o nadzwyczajnie dużych wymiarach mogą być wyprodukowane z wykorzystaniem opatentowanej przez REHAU techniki klejenia szyby lub przy użyciu zbrojenia stalowego – możliwe jest także łączenie obu tych technik.

Forma i kolor wyznaczają nowe trendy

Dzięki profilom GENEEO możesz podkreślić swoją indywidualność niespotykaną formą lub kolorem okien.

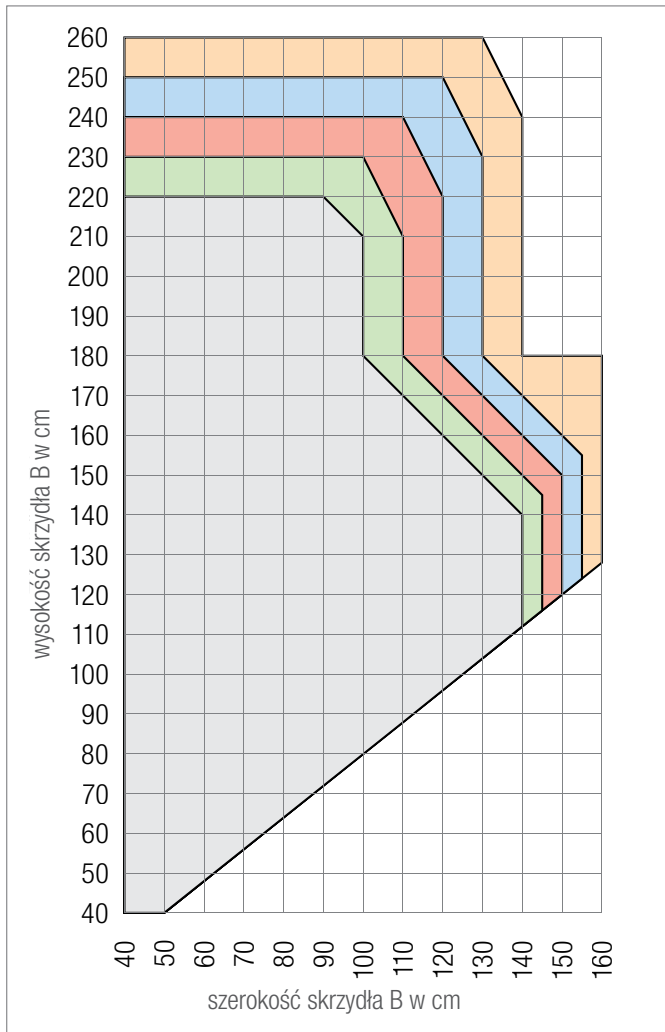
Komfort w każdej sytuacji

Optymalna izolacyjność akustyczna i skuteczne utrudnienia przeciwwłamaniowe zapewniają komfort domownikom. Dzięki oknom z profili GENEEO jest to możliwe bez ograniczeń w zakresie parametrów efektywności energetycznej.

NOWE WYMIARY – NOWE PERSPEKTYWY

Z SYSTEMU PROFILI GENE0 MOŻNA BUDOWAĆ SPRAWDZONE
OKNA W NIESPOTYKANYCH DOTĄD WYMIARACH





	wzmocnienie w skrzydle obwiedniowo	klejenie szyb do profili skrzydła REHAU
	-	-
	-	-
	-	tak
	wzmocnienie stalowe 1,5 mm	-
	wzmocnienie stalowe 1,5 mm	tak
	wzmocnienie stalowe 2 mm	-
	wzmocnienie stalowe 2 mm	tak
	wzmocnienie stalowe 2 mm	-
	wzmocnienie stalowe 2 mm	tak

Maksymalne wielkości skrzydeł dla profili skrzydła 57 GENE0 Okna jednoskrzydłowe rozwierne/uchylno-rozwierne

Około 90% typowych zastosowań okien można zrealizować w systemie GENE0 bez wzmocnienia stalowego:

- drzwi balkonowe: wysokość do 220 cm, szerokość do 100 cm
- okna: wysokość do 140 cm, szerokość do 140 cm

Stosując technikę klejenia szyb do profili REHAU można uzyskać jeszcze większe wymiary – nie zmniejszając przy tym parametrów cieplnych profili (U_f do 0,86 W/m²K):

- drzwi balkonowe: wysokość do 230 cm, szerokość do 110 cm
- okna: wysokość do 145 cm, szerokość do 145 cm

Maksymalne wielkości elementów z systemu profili GENE0 osiągają wysokość 260 cm i szerokość 140 cm (z zastosowaniem innowacyjnej techniki klejenia szyb w połączeniu ze wzmocnieniem stalowym).

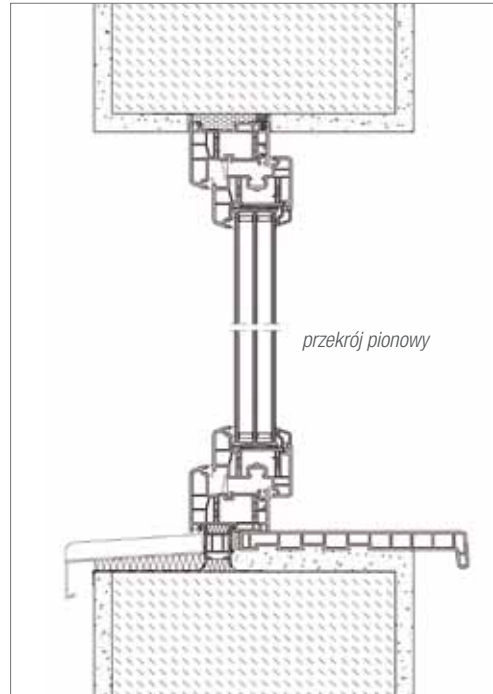
GENEO to także perfekcyjne rozwiązanie dla okien kolorowych. Dzięki wzmocnionej konstrukcji profili można teraz realizować elementy okienne w niespotykanych dotąd wymiarach:

- drzwi balkonowe: wysokość do 200 cm, szerokość do 90 cm
- okna: wysokość do 130 cm, szerokość do 130 cm



MONTAŻ OKIEN W MURZE

GENEO® – RÓŻNORODNOŚĆ SPOSOBU ZABUDOWY

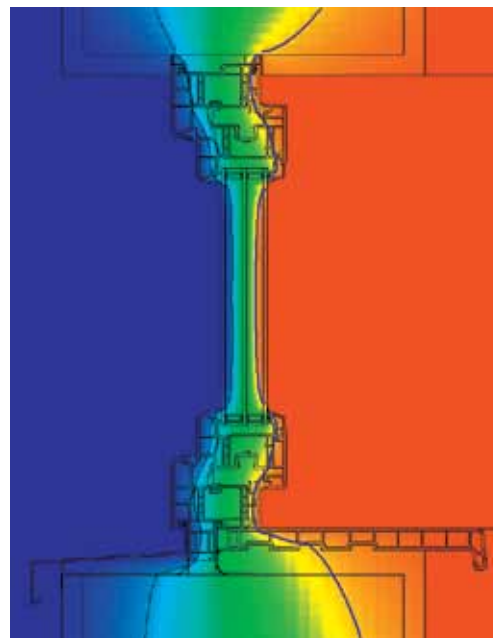


Okno w ścianie monolitycznej (jednowarstwowej)

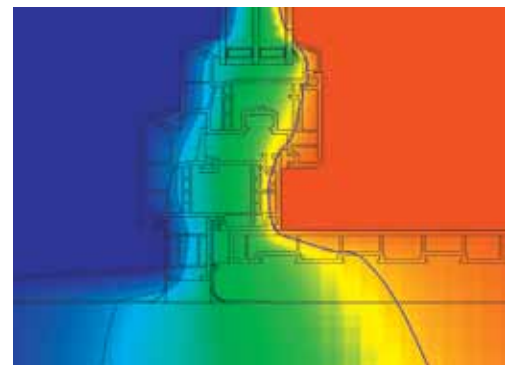
Mur monolityczny wraz z optymalnie dobranym pod względem cieplnym oknem tworzy zdrową, przytulną atmosferę wewnątrz budynku.

Ściany monolityczne

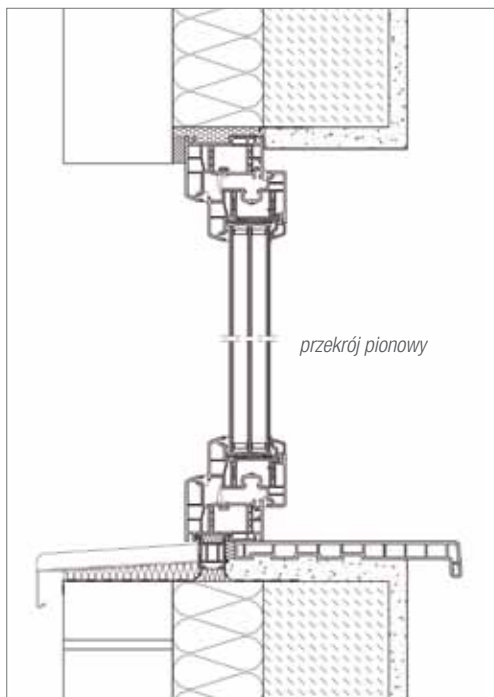
Budynek monolityczny, jak gdyby wyciosany z jednego bloku kamiennego – nie na darmo budowanie ścian jednowarstwowych ma wielowiekową tradycję. Są szybkie w budowie, mocne i bardziej odporne na uszkodzenia niż systemy z dociepleniem zewnętrznym.



przebieg izotermi 13° C



przebieg izotermi 13° C

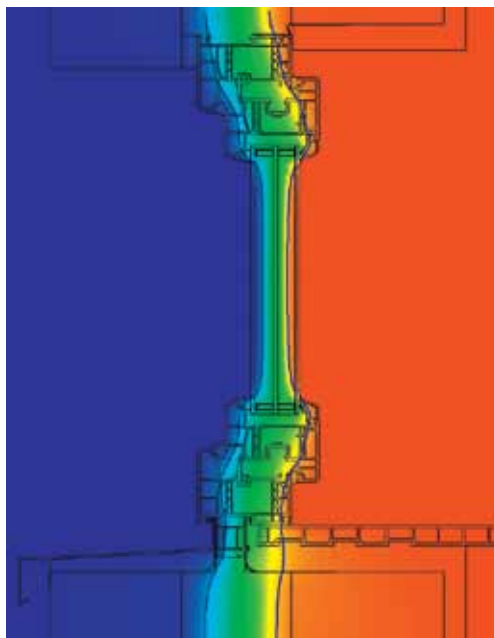


Okno w ścianie trójwarstwowej

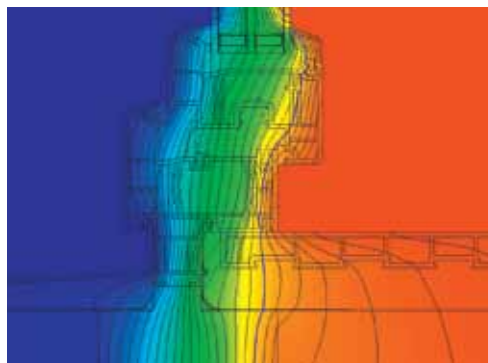
Pomiędzy ścianą nośną i warstwą elewacyjną (osłonową) znajduje się materiał termoizolacyjny. Okna montuje się w takich ścianach w płaszczyźnie docieplenia.

Ściana trójwarstwowa

Masywna ściana nośna oraz zewnętrzna warstwa osłonowa z cegły klinkierowej lub silikatowej stanowią niezwykle trwałą i wiatroszczelną konstrukcję. Ściany trójwarstwowe bardzo dobrze kumulują ciepło, tworząc przytulną atmosferę we wnętrzu budynku.



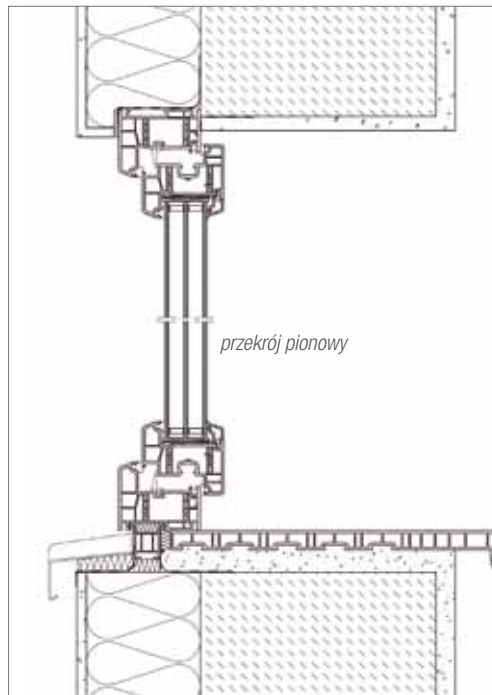
przebieg izotermy 13° C



przebieg izotermy 13° C

MONTAŻ OKIEN W MURZE

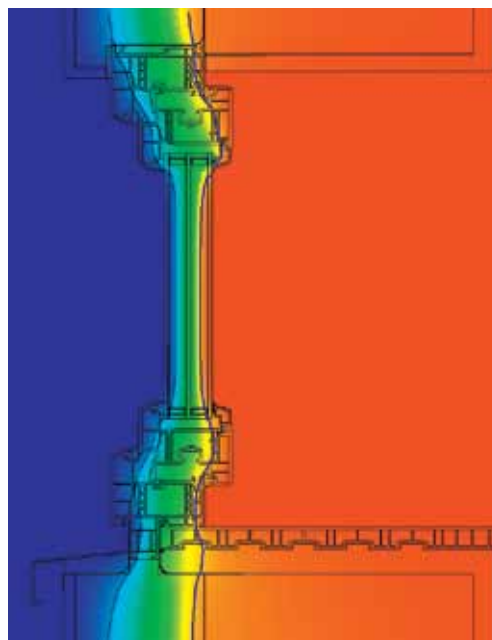
GENEO® – RÓŻNORODNOŚĆ SPOSOBU ZABUDOWY



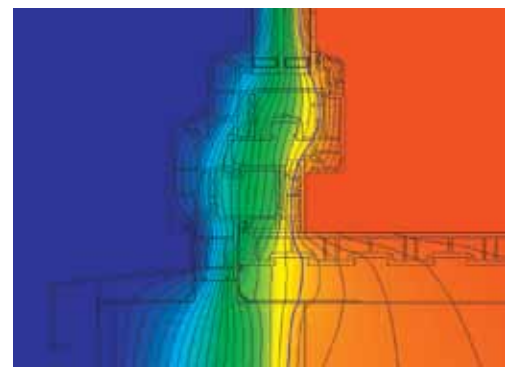
okno w warstwie docieplenia

Ściany dwuwarstwowe z dociepleniem metodą lekką moką

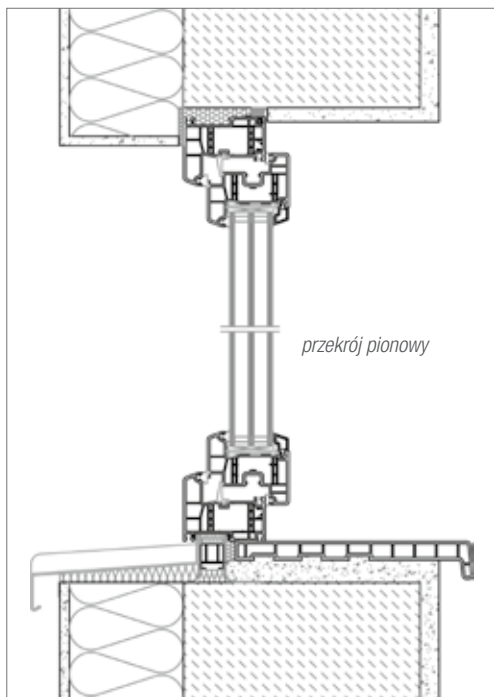
Skuteczna ochrona przed wilgocią, zimnem i hałasem – ściany dwuwarstwowe z dociepleniem z płyt styropianowych lub wełny mineralnej. Komfortowa atmosfera przez cały rok.



przebieg izotermi 13° C



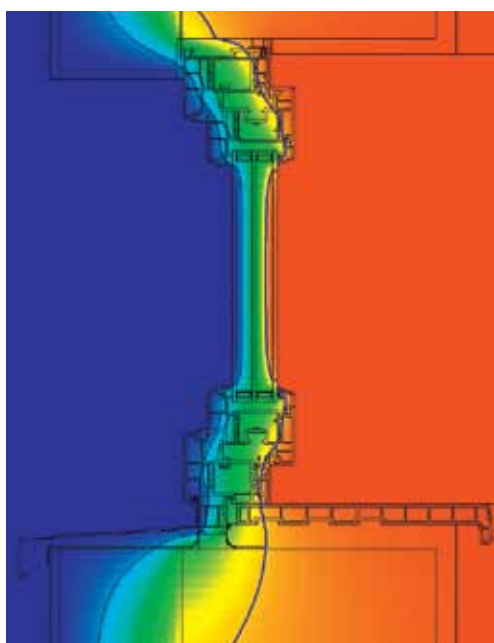
przebieg izotermi 13° C



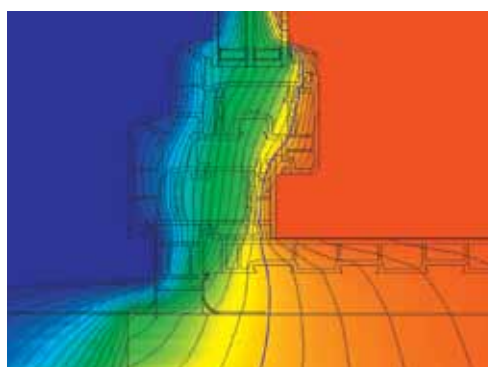
okno zlicowane ze ścianą nośną

Ściany dwuwarstwowe – zabudowa zgodnie z oczekiwaniem inwestora

Okna z profili REHAU harmonizują doskonale z zewnętrzną fasadą, niezależnie od tego czy są montowane w warstwie docieplenia czy też zlicowane ze ścianą konstrukcyjną budynku.



przebieg izotermy 13° C



przebieg izotermy 13° C

RÓŻNORODNOŚĆ KSZTAŁTÓW

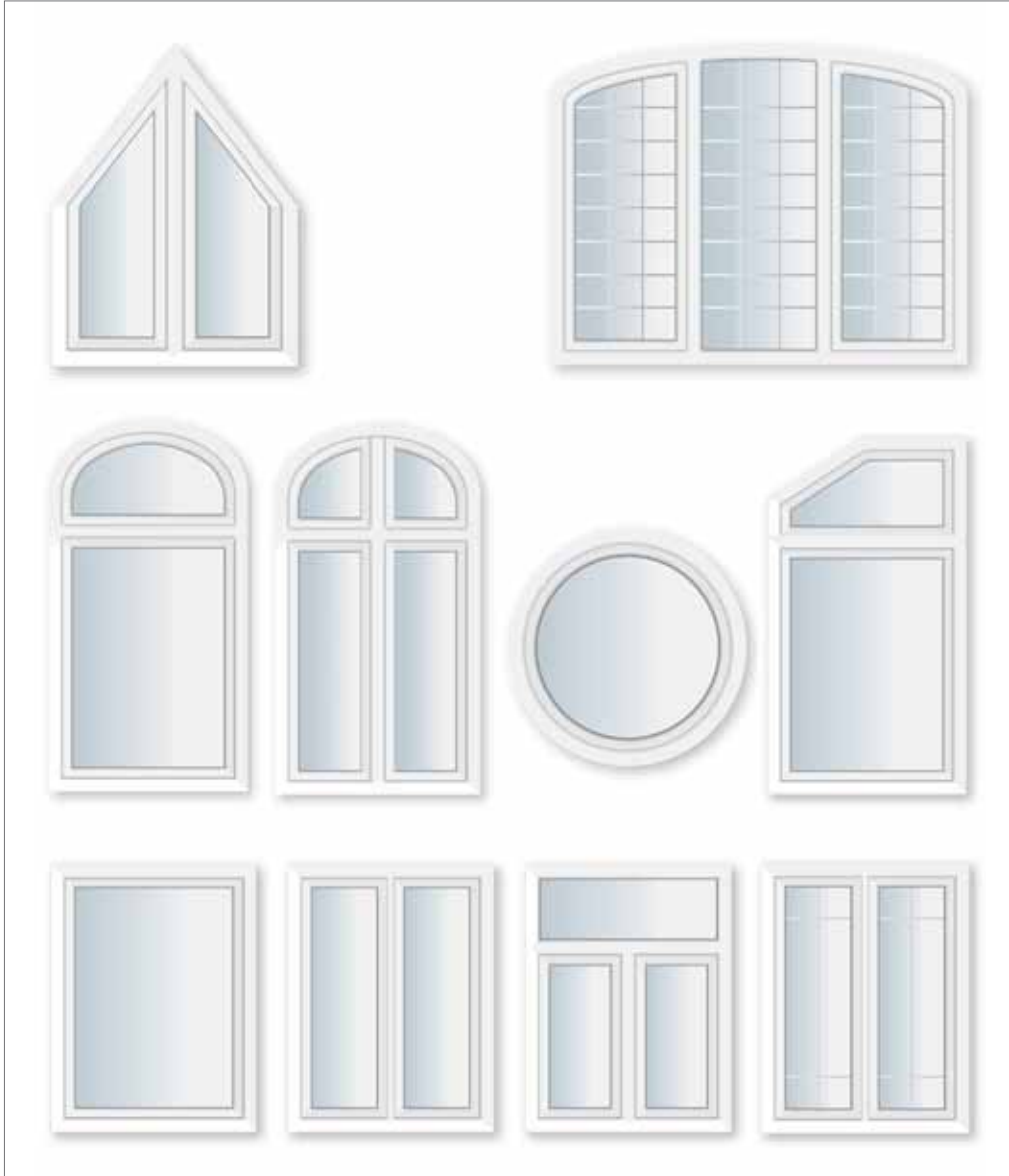
NAJWYŻSZA STABILNOŚĆ, RÓWNIEŻ PRZY NIETYPOWYCH FORMACH



Stworzone do kreatywnych pomysłów

Tworzywo RAU-FIPRO odznacza się nadzwyczajnymi właściwościami w zakresie formowania kształtów. Dzięki tym właściwościom możesz bez trudu stworzyć okna o wielu nietypowych formach.

Nie ograniczaj kreatywności, spełniaj marzenia!



RÓŻNORODNOŚĆ KOLORÓW

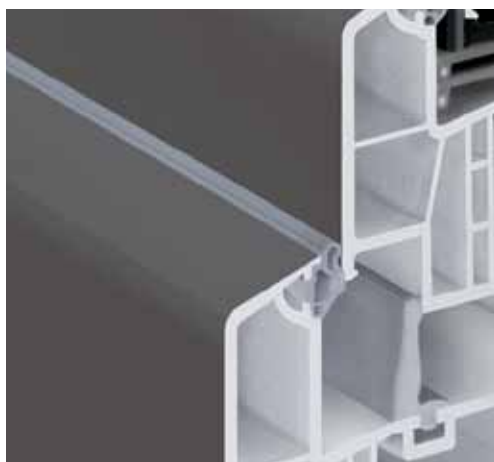
KOLORYSTYKA NA ŻYCZENIE





Do wyboru, do koloru...

Profile GENEÓ dostępne s¸ w postaci okleinowanej (okleiny drewnopodobne i w kolorach uniwersalnych) lub lakierowanej. Obydwa warianty s¸ odporne na dzia¸anie czynnik¸w atmosferycznych i na s¸wiat¸lo, mo¸zna je ¸atwo utrzyma¸c w czysto¸sci. Bogactwo barw uzupe¸niaj¸c nak¸ladki aluminiowe GENEÓ, stanowi¸c¸c po¸¸¸czenie atrakcyjnego wygl¸adu aluminium z mo¸zliwo¸sci¸c¸ jego anodowania lub lakierowania.



Lakierowanie

Spo¸ród 150 kolor¸w z palety RAL wybierzesz z pewno¸sci¸c¸ wymarzony kolor profili GENEÓ.



Okleinowanie

W specjalnym procesie technologicznym okleinuje si¸e profile ozdobnymi foliami drewnopodobnymi lub w kolorach uniwersalnych. Ich powierzchnia mo¸ze by¸c fakturowana lub g¸adka.

NIE ZAPOMINAJ O KOMFORTCIE

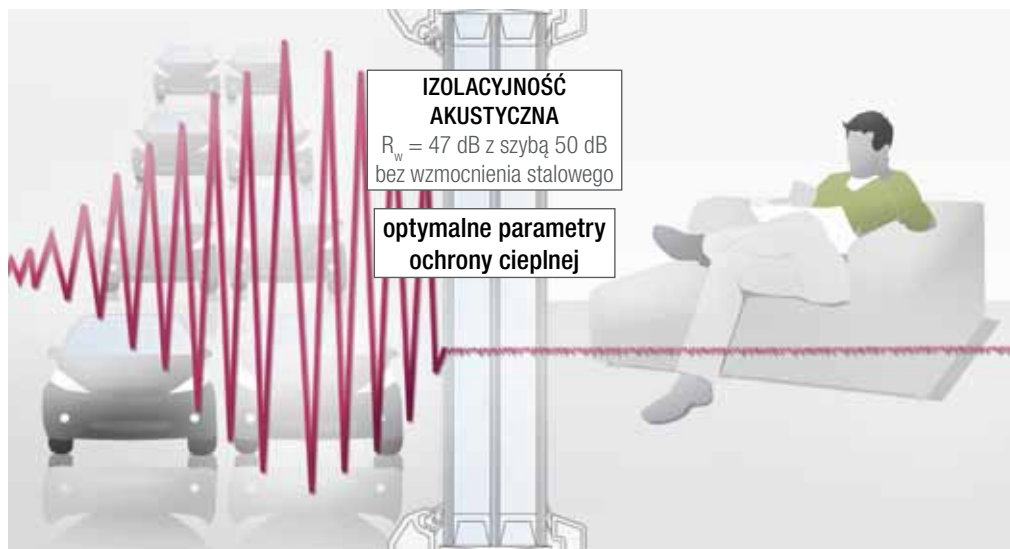
NAJLEPSZA IZOLACYJNOŚĆ AKUSTYCZNA – W PAKIECIE Z ENERGOOSZCZĘDNOŚCIĄ



Hałas dla nikogo nie jest przyjemny i w dłuższej perspektywie może zagrażać zdrowiu. Dlatego ten aspekt należy brać pod uwagę już na etapie projektowania.

Okna z profili GENEÓ osiągnęły doskonałe parametry izolacyjności akustycznej, bez konieczności zastosowania zbrojenia stalowego. Dla szyby o izolacyjności 50 dB wartość współczynnika R_w wynosi 47 dB. Dzięki wzmocnionej konstrukcji bez zbrojenia stalowego, system GENEÓ w pełni wykorzystuje parametry termoizolacyjne profili (współczynnik przenikania ciepła U_f do 0,86 W/m²K).

Zadbaj o maksymalny komfort akustyczny!



GENEO to nowe perspektywy w kwestii ochrony przed hałasem. System uzyskuje parametry, które do tej pory były nieosiągalne bez konieczności zastosowania zbrojenia ze stali. Dzięki temu można w pełni wykorzystać właściwości termoizolacyjne profili.

natężenie ruchu	odlegość domu od osi jezdni	zalecana izolacyjność akustyczna okna*	oszklenie	R _w
droga lokalna 1500 pojazdów/dzień	30-12 m	28-29 dB		
droga lokalna 1500 pojazdów/dzień	12-5 m	30-34 dB		
droga krajowa 30 000 pojazdów/dzień	150-80 m	35-39 dB		
droga krajowa 30 000 pojazdów/dzień	80-30 m	40-44 dB	40 dB	42 dB
autostrada 50 000 pojazdów/dzień	70-40 m	45-49 dB	50 dB	47 dB

* zdolność okien do zmniejszenia poziomu natężenia hałasu



ZADBAJ O BEZPIECZEŃSTWO

EFEKTYWNA OCHRONA PRZECIWWŁAMANIOWA – W PAKIECIE Z ENERGOOSZCZĘDNOŚCIĄ



Bezpiecznie we własnym domu

Według statystyk najwięcej prób włamania odbywa się przez okna i drzwi balkonowe. Dlatego niezwykle ważne jest odpowiednie dobranie parametrów ochrony przeciwwłamaniowej dla poszczególnych elementów stolarki. Tworzywo RAU-FIPRO oraz innowacyjna konstrukcja profili GENEEO sprawdzają się przy tym zadaniu doskonale. Wzmocnione części okuć oraz inne komponenty wpływające na bezpieczeństwo pozwalają na dobranie dla każdego okna GENEEO odpowiedniej klasy ochrony przeciwwłamaniowej.

Okna GENEEO są tak stabilne, iż nawet bez wzmocnienia stalowego bez trudu przeszły badania w instytucie ift w Rosenheim, które potwierdziły uzyskanie klasy odporności WK 2. Rezygnacja ze stali profituje doskonałą efektywnością energetyczną systemu.

Przy zastosowaniu dodatkowych środków można bez problemu uzyskać klasę odporności WK 3.

Zaprojektuj bezpieczny dom!



Dopasuj optymalną ochronę przeciwwłamaniową

zabezpieczenia podstawowe: wystarczają przy trudno dostępnych oknach

klasa odporności WK 1: ochrona przeciw próbom włamania bez narzędzi

klasa odporności WK 2: ochrona przeciw próbom włamania przy użyciu prostych narzędzi (takich jak klin, szczypce, wkrętak)

klasa odporności WK 3: ochrona przeciw próbom włamania przy użyciu dodatkowych narzędzi (takich jak łom stalowy, wkrętak)



Mimo braku wzmocnienia stalowego, okna GENE0 wykonane z tworzywa z zawartością włókna szklanego RAU-FIPRO osiągają klasę odporności WK 2, zachowując w pełni swoje właściwości termoizolacyjne.

PRZEBADANY POD RÓŻNYMI ASPEKTAMI

NADZWYCZAJNE PARAMETRY, DOSKONAŁE WYNIKI





Nośność naroży

Jest to test, który potwierdza całkowitą stabilność profili. Dzięki specjalnej konstrukcji oraz zintegrowanemu systemowi wzmocnień IVS, profile GENEO wytrzymują najwyższe obciążenia, zachowując stabilność aż po same narożniki.



Parametry potwierdzone badaniami

REHAU to synonim kompetencji w dziedzinie produkcji najwyższej klasy wyrobów z tworzyw polimerycznych. Ponad 60-letnie doświadczenie stanowi podstawę i siłę napędową REHAU w zakresie rozwoju nowych materiałów, systemów i produktów. Na rynek trafiają wyłącznie wyroby, których jakość spełnia nasze wysokie wymagania i które pozytywnie przeszły badania zarówno w firmowym Centrum Badawczym, jak i niezależnych instytutach.

Najwyższe wymagania odnoszą się również do systemu GENE0. Profile przeszły pomyślnie wszystkie testy użytkowe i są certyfikowane przez instytut ift Rosenheim.



Szczelność na wody opadowe

Zacinający deszcz stanowi ekstremalne obciążenie dla okien. Również tutaj sprawdza się doskonale perfekcyjne połączenie wzmocnionych profili okiennych i trwale elastycznych uszczelek. Potwierdzają to wyniki badań.



Dodatkowe testy odporności klimatycznej wykazują doskonałe efekty również przy dużych obciążeniach termicznych.



Przepuszczalność powietrza

Bardzo dobra statyka profili GENE0 potwierdza się szczególnie przy ekstremalnym obciążeniu wiatrem oraz zmiennych siłach parcia i ssania wiatru. System zintegrowanych wzmocnień i specjalna konstrukcja profili przejmują w sposób optymalny ciężar oszklenia.



Odporność na długotrwałe obciążenia

W teście odporności na długotrwałe obciążenia, przeprowadzonym w instytucie ift Rosenheim, okna profili GENE0 uzyskały bardzo dobre rezultaty. W trakcie badania skrzydło okienne było otwierane i zamykane ponad 10 000 razy.

REHAU to sprawdzona jakość – Centra Badawczo-Rozwojowe w Rehau i Erlangen-Eltersdorf oraz Zakłady Produkcyjne w Wittmund i Śremie posiadają certyfikat ISO.



System Zarządzania Jakością w zakresie rozwoju, produkcji oraz dystrybucji produktów i systemów z tworzyw polimerycznych

GENEO® – NOWE PERSPEKTYWY W BRANŻY OKIENNEJ

JEDYNY W SWOIM RODZAJU, NIEPORÓWNYWALNY Z INNYMI

GENEO to unikatowe rozwiązanie na rynku okiennym. To system profili, którego parametry nie mają sobie równych w branży stolarki otworowej. Przekonaj się sam...

	GENEO
1. Stabilność	
Wzmocniony profil okienny Najwyższa odporność na skręcenia oraz sztywność profili, dzięki wytrzymałej statycznie konstrukcji i zastosowaniu nowatorskiego tworzywa RAU-FIPRO. Dzięki specjalnej budowie, profil ościeżnicy i skrzydła jest elementem konstrukcyjnym i nie wymaga wzmocnień (w określonym zakresie wymiarowym).	✓
Stabilność naroży Dzięki systemowi zintegrowanych wzmocnień IVS okna z profili GENE0 są stabilne aż po same narożniki i doskonale przejmują obciążenie od ciężaru oszklenia.	✓
System zintegrowanych wzmocnień IVS Kanały prowadzące z poprzecznymi wzmocnieniami dla wkrętów zapewniają najwyższą odporność na wyrwanie (szczególnie elementów okuć).	✓
Stabilność mocowania z certyfikatem Zbadany i certyfikowany przez instytut ift w Rosenheim sposób mocowania do muru za pomocą wkrętów montażowych do stolarki PVC – bez zbrojenia stalowego w profilach.	✓

2. Inwestycja w przyszłość	
Energooszczędność Już dziś możesz spełnić normy przyszłości w zakresie energooszczędności okien.	✓
Szeroki zakres stosowania System GENE0 znajduje zastosowanie zarówno w nowym budownictwie, w budynkach już istniejących, jak i w przypadku termomodernizacji budynków.	✓
Pewna inwestycja w przyszłość Najpewniejsza inwestycja w przyszłość, dzięki doskonałej jakości, długowieczności i najnowocześniejszym materiałom zastosowanym do produkcji profili.	✓
Z szacunku dla środowiska Wysoki potencjał oszczędności energii dzięki oknom GENE0 przekłada się na ochronę zasobów naturalnych i środowiska oraz redukcję emisji CO ₂ .	✓
Koncept recyklingu Starannie przygotowany koncept recyklingu ułatwia powtórne przetwarzanie materiału i jego ponowne wykorzystanie.	✓
Bezpieczeństwo planowania Szybka możliwość reakcji na wzrastające wymagania w stosunku do okien oraz zmieniające się tendencje rynkowe, dzięki wysokiej modułowości systemu.	✓

Porównaj parametry systemu GENE0 już na etapie projektowania.
To system wart Twojego polecenia!

3. Koncepcja systemu	
<p>Tworzywo kompozytowe RAU-FIPRO z dodatkiem włókna szklanego</p> <p>Tworzywa z włóknem szklanym znajdują już od dawna zastosowanie w przemyśle lotniczym czy Formule 1. Od dziś, dzięki RAU-FIPRO, technologia ta wkracza również do zakładów produkujących stolarkę okienną.</p>	✓
<p>Funkcjonalna konstrukcja profili</p> <p>Komory funkcyjne służą do dopasowywania systemu do różnorodnych wymagań odbiorców, np. można je wyposażać w dodatkowe wkładki ocieplające thermo.</p>	✓
<p>Uszczelnienie</p> <p>Trzy w pełni obwiedniowe uszczelnienia z trwałych elastycznie, długowiecznych uszczelek zapewniają optymalną szczelność.</p>	✓
<p>Konstrukcja profili</p> <p>86-milimetrowa szerokość profili to optymalne rozwiązanie w aspekcie procesu produkcji, izolacyjności cieplnej i statyki okien, przy korzystnej proporcji zysków i kosztów.</p>	✓

4. Efektywność energetyczna	
<p>Współczynnik przenikania ciepła profili</p> <p>U_f do 0,86 W/m²K U_f do 0,79 W/m²K (profile certyfikowane do domów pasywnych)</p>	✓
<p>Izolacyjność cieplna i efektywność energetyczna</p> <p>Dzięki rezygnacji ze zbrojenia stalowego następuje redukcja mostków cieplnych i tym samym ograniczenie strat energii.</p>	✓
<p>Okna energooszczędne</p> <p>System GENE0 może być także stosowany w domach pasywnych.</p>	✓
<p>Elastyczność i modułowość</p> <p>Wkładki ocieplające thermo służą do elastycznego dostosowywania systemu do różnych wymagań odnośnie efektywności energetycznej okien.</p>	✓

5. Jakość	
<p>Najlepsze materiały wyjściowe</p> <p>Wzorcowa jakość i długowieczność profili GENE0 z tworzywa RAU-FIPRO to wynik zastosowania najwyższej klasy materiałów wyjściowych do produkcji.</p>	✓
<p>Powierzchnie zewnętrzne</p> <p>Sprawdzone wielokrotnie tworzywo RAU-PVC zapewnia gładkość powierzchni zewnętrznych profili REHAU i ułatwia czyszczenie oraz pielęgnację okien.</p>	✓
<p>Niezależne testy</p> <p>Cechy użytkowe systemu zostały kompleksowo przebadane przez instytut ift Rosenheim pod kątem:</p> <ul style="list-style-type: none"> – odporności na długotrwałe obciążenia – zachowania między różnymi klimatami – obciążenia od parcia i ssania wiatru – odporności na uderzenia – wiatroszczelności i szczelności na przenikanie wody opadowej – bezpieczeństwa użytkownika – izolacyjności akustycznej – ochrony przeciwwłamaniowej – izolacyjności cieplnej – łączenia z murem 	✓

6. Komfort oraz wzornictwo	
<p>Komfort obsługi</p> <p>Nowy kształt uszczelek zmniejsza siły docisku i ułatwia otwieranie i zamykanie okien.</p>	✓
<p>Izolacyjność akustyczna</p> <p>Doskonałe parametry izolacyjności akustycznej, przy zachowaniu optymalnych parametrów ochrony cieplnej: dla szyby 40 dB – $R_w = 42$ dB, dla szyby 50 dB – $R_w = 47$ dB.</p>	✓
<p>Utrudnienia przeciwwłamaniowe</p> <p>Klasa utrudnień przeciwwłamaniowych do WK 2 bez zbrojenia stalowego, potwierdzona certyfikatem – przy zachowaniu optymalnych parametrów ochrony cieplnej. Bezproblemowa możliwość uzyskania klasy ochrony przeciwwłamaniowej WK 3.</p>	✓

OKNA Z PROFILI GENEÓ®

PRZYSZŁOŚĆ DLA BUDOWNICTWA

Stawiamy na kompetencje

REHAU współpracuje z doświadczonymi zakładami produkcji stolarki otworowej. Oczekują w nich fachowo przygotowani doradcy, którzy bez trudu dobiorą najbardziej odpowiednie okna – zarówno do nowych budynków, jak i budynków remontowanych. Ich bogata wiedza w zakresie możliwości kreowania kształtu i kolorystyki, a także optymalizacji parametrów funkcyjnych, takich jak izolacyjność cieplna, akustyczna czy też ochrona przeciwwłamaniowa, pozwoli na przygotowanie „skrojonej na miarę” oferty, odpowiadającej dokładnie Twoim oczekiwaniom.



czna czy też ochrona przeciwwłamaniowa, pozwoli na przygotowanie „skrojonej na miarę” oferty, odpowiadającej dokładnie Twoim oczekiwaniom.

Doświadczenie tworzy jakość

Od ponad pięćdziesięciu lat REHAU projektuje i wytwarza systemy profili do produkcji okien, drzwi, fasad ogrodów zimowych oraz rolet. Innowacyjne myślenie, sprawdzona w praktyce obszerna wiedza, a także jakość, której można zaufać, stanowią od lat cechy charakterystyczne REHAU.

REHAU to także sprzedawany z sukcesem na całym świecie od lat bogaty zakres produktów i systemów z dziedziny techniki instalacyjnej oraz infrastruktury i inżynierii środowiska. Jesteśmy jedynym przedsiębiorstwem, które w tak szerokim zakresie oferuje produkty z tworzyw polimerycznych dla budownictwa.

Partnerska współpraca z producentami stolarki otworowej, korzystającymi z bogatej oferty szkoleniowej Akademii REHAU, sprawia, iż przez lata marka REHAU ugruntowała sobie wiodącą pozycję w branży okiennej.



system drzwiowy GENEÓ



system drzwi podnośno-przesuwnych GENEÓ

Perfekcyjna efektywność energetyczna

Rodzina GENEÓ jest już w komplecie! Oprócz okien reprezentują ją także energooszczędne drzwi zewnętrzne oraz drzwi podnośno-przesuwne, wykonane z innowacyjnego tworzywa kompozytowego RAU-FIPRO.

Biura Handlowo-Techniczne REHAU

Gliwice: 44-109 Gliwice - ul. Jana Gutenberga 24 - tel. 0-32 77 55 100 - fax 0-32 77 55 101 - gliwice@rehau.com **Poznań:** 62-081 Przeźmierowo k. Poznań - Baranowo, ul. Poznańska 1 A - tel. 0-61 84 98 400 - fax 0-61 84 98 401 poznan@rehau.com **Warszawa:** 03-244 Warszawa - ul. Wenecka 12 - tel. 0-22 20 56 300 - fax 0-22 20 56 301 - warszawa@rehau.com

REHAU Sp. z o.o. - NIP 781-00-16-806 - Sąd Rejonowy Poznań - Nowe Miasto i Wilda w Poznaniu, VIII Wydział Gospodarczy Krajowego Rejestru Sądowego; nr KRS 000049439 - Kapitał zakładowy: 46 500 000,00 zł